

Schlüter®-SHOWERPROFILE-WS / -WSK

Évacuation de l'eau
Douches à l'italienne

14.2

Fiche produit

Applications et fonctions

Schlüter®-SHOWERPROFILE-WS / -WSK sont des profilés antidébordement en deux parties : un profilé support en aluminium anodisé et un insert en PVC (Schlüter®-SHOWERPROFILE-WSL ou Schlüter®-SHOWERPROFILE-WSC). Ce système est destiné à empêcher le passage de l'eau hors des douches à l'italienne.

Le profilé-support **Schlüter®-SHOWERPROFILE-WSK** se colle ultérieurement sur des revêtements existants et convient donc idéalement pour la rénovation. Il présente une surface visible de 52 mm de large. En combinaison avec l'insert vertical Schlüter®-SHOWERPROFILE-WSL en PVC souple transparent d'une hauteur de 37 mm, le profilé Schlüter®-SHOWERPROFILE-WSK permet de réaliser un ressaut a posteriori. L'insert étant souple, il se redresse automatiquement, par exemple après un passage piétonnier ou en fauteuil roulant.

En combinaison avec l'insert arrondi en PVC semi-rigide Schlüter®-SHOWERPROFILE-WSC d'une hauteur de 2 mm seulement et d'une surface visible de 16 mm, le profilé Schlüter®-SHOWERPROFILE-WSK permet de réaliser une transition discrète entre la zone de douche et la surface environnante.

Schlüter®-SHOWERPROFILE-WS est un profilé-support conçu pour être ancré dans le mortier-colle lors de la mise en œuvre du revêtement. Il présente une surface visible de 19 mm et une hauteur de 8 mm et peut donc être combiné avec des carreaux d'au moins 8 mm d'épaisseur. Pour des carreaux d'épaisseur plus impor-



tante, le profilé doit être calé en hauteur avec du mortier-colle.

Matériaux

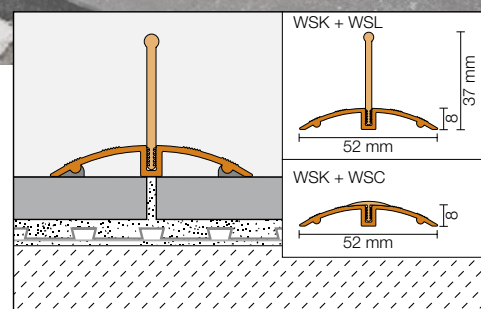
Schlüter®-SHOWERPROFILE-WS/-WSK sont disponibles dans les matériaux suivants :

Profilé-support :

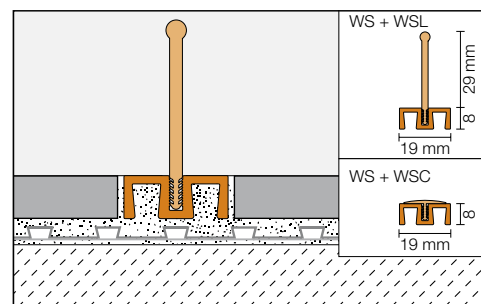
AE = Alu naturel anodisé mat

Insert :

PVC = Polychlorure de vinyle



Schlüter®-SHOWERPROFILE-WSK



Schlüter®-SHOWERPROFILE-WS



Propriétés des matériaux et domaines d'utilisation :

Le choix du profilé doit être déterminé au cas par cas en fonction des contraintes chimiques, mécaniques ou autres sollicitations prévisibles. Les informations suivantes sont donc d'ordre purement général.

Schlüter®-SHOWERPROFILE-WS/-WSK (AE = aluminium anodisé) : l'aluminium anodisé présente une surface traitée par anodisation qui, dans des conditions d'usage normal, ne subit plus de modification.

Les surfaces visibles doivent être protégées contre les risques d'abrasion ou de rayures. L'aluminium est sensible aux alcalins. En présence d'humidité, les matériaux à base de ciment présentent une alcalinité qui peut, selon la concentration et la durée de contact, corroder l'aluminium (formation d'hydroxyde d'aluminium).

Il convient donc d'éliminer immédiatement les résidus de mortier-colle ou de mortier-joint sur les surfaces visibles et de ne pas recouvrir d'un film les revêtements fraîchement posés. Le profilé doit être entièrement noyé dans la couche de contact avec le carreau afin d'éviter tout risque d'accumulation d'eau dans les cavités.

L'insert Schlüter®-SHOWERPROFILE-WSL est en polychlorure de vinyle (PVC) souple et ultraflexible. Schlüter®-SHOWERPROFILE-WSC est en polychlorure de vinyle (PVC) semi-rigide. Tous deux sont résistants aux U.V., aux sollicitations chimiques courantes ainsi qu'aux bactéries et aux moisissures.

Mise en œuvre

Schlüter®-SHOWERPROFILE-WS

1. Schlüter®-SHOWERPROFILE-WS est conçu pour une pose affleurante en liaison avec des carreaux d'au moins 8 mm d'épaisseur.
2. Poser le revêtement carrelé de façon à laisser un espace destiné au profilé-support Schlüter®-SHOWERPROFILE-WS.
3. Caler le profilé en hauteur avec du mortier-colle en fonction de l'épaisseur des carreaux et l'enfoncer de sorte que l'arête supérieure du profilé et du revêtement carrelé arrivent à fleur.

4. Laisser un espace d'environ 1,5 mm entre le profilé et le carreau et le garnir ensuite de mortier-joint.
5. Protéger les surfaces sensibles à l'aide de matériaux appropriés, afin d'éviter rayures et dégradations. Enlever immédiatement les résidus de mortier-colle ou de mortier-joint.
6. Pour assembler le profilé dans les angles, il convient de réaliser des coupes d'onglet.
7. Découper les inserts Schlüter®-SHOWERPROFILE-WSL ou -WSC à la longueur voulue et les insérer dans la rainure du profilé.

Schlüter®-SHOWERPROFILE-WSK

1. Nettoyer et dégraisser le revêtement sur lequel le profilé doit être collé.
2. Schlüter®-SHOWERPROFILE-WSK se colle à l'aide de la colle de montage Schlüter®-KERDI-FIX ou d'un produit équivalent. Au dos du profilé, déposer un cordon de colle au niveau des deux bords extérieurs, puis positionner le profilé. Avant d'appliquer la colle de montage, il convient d'éliminer des surfaces de collage toutes les substances susceptibles de nuire à l'adhérence, (p. ex. des graisses, etc.).
3. Éliminer immédiatement l'excédent de colle à l'aide d'un produit de nettoyage approprié.
4. Pour assembler le profilé dans les angles, il convient de réaliser des coupes d'onglet.
5. Découper les inserts Schlüter®-SHOWERPROFILE-WSL ou Schlüter®-SHOWERPROFILE-WSC à la longueur voulue et les insérer dans la rainure du profilé.

Nota : La mise en place du profilé entraîne une surélévation d'environ 8 mm par rapport au revêtement. Les extrémités ouvertes doivent être obturées à l'aide de la colle de montage Schlüter®-KERDI-FIX (ou équivalent) ou du capuchon de fermeture Schlüter®-SHOWERPROFILE-WSK/EK.

Nota

Schlüter®-SHOWERPROFILE-WS/-WSK ne nécessitent pas d'entretien particulier. Ne pas utiliser de produits de nettoyage abrasifs pour les surfaces sensibles. La seule solution pour remédier aux dégradations de la surface anodisée consiste à appliquer une couche de peinture ou de vernis.

Les inserts Schlüter®-SHOWERPROFILE-WSL et Schlüter®-SHOWERPROFILE-WSC sont résistants aux moisissures et aux bactéries et ne nécessitent aucun entretien particulier.

Vue d'ensemble :

Schlüter®-SHOWERPROFILE-WS

AE = Alu naturel anodisé mat

Unité de livraison : 1,00 m, 2,50 m et 3,00 m

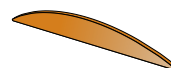
H = mm	AE
8	•

Schlüter®-SHOWERPROFILE-WSK

AE = Alu naturel anodisé mat

Unité de livraison: 1,00 m, 2,50 m et 3,00 m

H = mm	AE
8	•
Capuchon de fermeture	•



Capuchon de fermeture
Schlüter®-SHOWERPROFILE-WSK/EK

Inserts

PVC = Polychlorure de vinyle

Unité de livraison : 1,00 m, 2,50 m et 3,00 m

	Insert
SHOWERPROFILE-WSL	•
SHOWERPROFILE-WSC	•



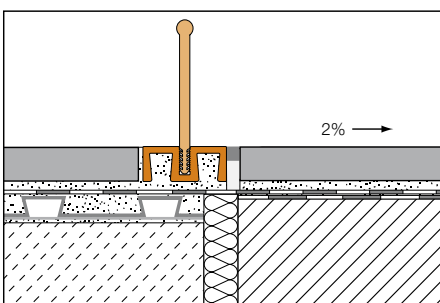
Schlüter®-SHOWERPROFILE-WSK + -WSC



Schlüter®-SHOWERPROFILE-WS + -WSL



Schlüter®-SHOWERPROFILE-WS + -WSC



Transition avec Schlüter®-SHOWERPROFILE-WS +
-WSL au niveau d'une douche

