

Schlüter®-VINPRO-U

Profilé de finition pour revêtements souples

assurant une transition avec des revêtements adjacents d'une épaisseur inférieure

18.3

Fiche produit

Applications et fonctions

Schlüter-VINPRO-U est un profilé de finition en aluminium anodisé permettant la transition entre un revêtement souple (p. ex. lames ou dalles décorées LVT) et un revêtement adjacent d'épaisseur inférieure. La surface inclinée de VINPRO-U facilite le passage d'un revêtement à l'autre sans butée. Le profilé assure également une protection fiable du chant du revêtement qui y est inséré.

Matériau

Schlüter-VINPRO-U est disponible dans les matériaux suivants :

ACGB = Alu. chromé anodisé brossé

ATGB = Alu. titane anodisé brossé (la teinte de ce profilé peut être légèrement différente de celle des autres profilés Schlüter en finition ATGB)

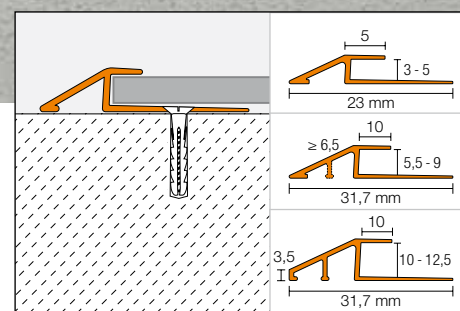
ABGB = Alu. bronze anodisé brossé

Propriétés des matériaux et domaines d'utilisation :

Le choix du profilé doit être déterminé au cas par cas, en fonction des contraintes chimiques, mécaniques et autres prévues.

Les informations suivantes sont donc d'ordre purement général.

Aluminium anodisé : l'aluminium présente une surface traitée par anodisation qui doit être protégée des risques de rayures ou d'abrasion. Pour remédier aux éventuelles dégradations de la couche d'anodisation, appliquer une couche de vernis.





Mise en œuvre

Fixation par vissage :

1. Sélectionner Schlüter-VINPRO-U en fonction de l'épaisseur du revêtement.
2. Positionner le profilé à l'endroit où le revêtement doit être encadré afin de repérer l'emplacement des orifices pour les vis, puis percer les trous d'un diamètre adapté à des chevilles de 5 mm.
3. Fixer le profilé au sol à l'aide de vis à tête fraisée Ø 3,5 mm.
4. Pour la pose du revêtement, respecter les indications du fabricant.

Fixation avec colle de montage :

1. Sélectionner Schlüter-VINPRO-U en fonction de l'épaisseur du revêtement.
2. Poser le profilé à l'aide de la colle de montage Schlüter-KERDI-FIX ou d'un autre matériau analogue à l'endroit où le revêtement doit être encadré. Cette méthode de pose est particulièrement utile lorsque le vissage du profilé au sol n'est pas possible.
3. Pour la pose du revêtement, respecter les indications du fabricant.

Nota : Veiller dans ce cas à ce que le support soit porteur et exempt de toute salissure.

Vue d'ensemble :

Schlüter®-VINPRO-U

ACGB = Alu. chromé anodisé brossé / ATGB = Alu. titane anodisé brossé / ABGB = Alu. bronze anodisé brossé

Unité de livraison : 2,50 m

H = mm	3	4	5	5,5	6	6,5	7	7,5	8	8,5	9	10	11	12,5
ACGB	•	•	•	•	•	•	•	•	•	•	•	•	•	•
ATGB	•	•	•	•	•	•	•	•	•	•	•	•	•	•
ABGB	•	•	•	•	•	•	•	•	•	•	•	•	•	•