

Schlüter®-VINPRO-RO

Profilé de finition pour revêtements souples
au mur

18.5

Fiche produit

Applications et fonctions

Schlüter-VINPRO-RO est un profilé de finition et de protection de chants de revêtements souples (p. ex. lames ou dalles LVT, revêtements design), en aluminium anodisé, conçu pour la réalisation d'angles sortants de murs. Le profilé présente un arrondi symétrique et cache la coupe du carreau adjacent.

Il se fixe au mur à l'aide de vis appropriées ou d'une colle de montage adaptée (p. ex. Schlüter-KERDI-FIX).

Matériaux

Schlüter-VINPRO-RO est disponible dans les matériaux suivants :

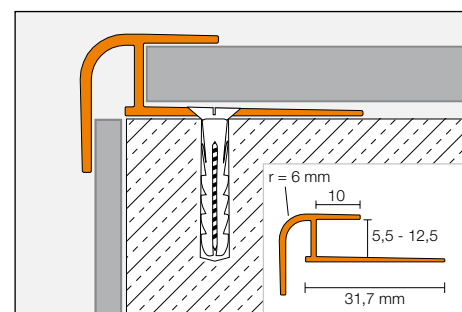
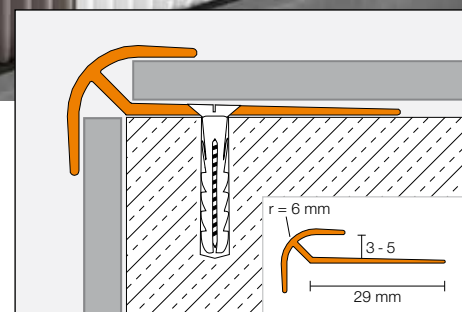
- ACGB = Alu. chromé anodisé brossé
- ATGB = Alu. titane anodisé brossé
(la teinte de ce profilé peut être légèrement différente de celle des autres profilés Schlüter en finition ATGB)
- ABGB = Alu. bronze anodisé brossé

Propriétés des matériaux et domaines d'utilisation :

Le choix du profilé doit être déterminé au cas par cas, en fonction des contraintes chimiques, mécaniques et autres prévisibles.

Les informations suivantes sont donc d'ordre purement général.

Aluminium anodisé : l'aluminium présente une surface traitée par anodisation qui doit être protégée des risques de rayures ou d'abrasion. Pour remédier aux éventuelles dégradations de la couche d'anodisation, appliquer une couche de vernis.





Mise en œuvre

Fixation par vissage :

1. Sélectionner le profilé VINPRO-RO en fonction de l'épaisseur du revêtement.
2. Positionner le profilé à l'endroit où le revêtement doit être encadré afin de repérer l'emplacement des orifices pour les vis, puis percer les trous d'un diamètre adapté pour des chevilles de 5 mm.
3. Fixer le profilé au mur à l'aide de vis à tête fraisée Ø 3,5 mm.
4. Pour la pose du revêtement, respecter les indications du fabricant.

Fixation avec colle de montage :

1. Sélectionner le profilé VINPRO-RO en fonction de l'épaisseur du revêtement.
2. Poser le profilé à l'aide de la colle de montage KERDI-FIX ou d'un autre matériau analogue à l'endroit où le revêtement doit être encadré. Cette méthode de pose est particulièrement utile lorsque le vissage du profilé au support n'est pas possible.
3. Pour la pose du revêtement, respecter les indications du fabricant.

Nota : Veiller dans ce cas à ce que le support soit porteur et exempt de toute salissure.

Nota

Schlüter-VINPRO-RO ne nécessite pas d'entretien particulier. Ne pas utiliser de produits de nettoyage abrasifs pour les surfaces sensibles. Pour remédier aux éventuelles dégradations de la couche d'anodisation, appliquer une couche de vernis. Les produits de nettoyage utilisés ne doivent en aucun cas contenir d'acide chlorhydrique ou fluorhydrique.



Vue d'ensemble du produit :

Schlüter®-VINPRO-RO

ACGB = Alu. chromé anodisé brossé / ATGB = Alu. titane anodisé brossé / ABGB = Alu. bronze anodisé brossé

Longueur de livraison : 2,50 m

H = mm	3	4	5	5,5	6	6,5	7	7,5	8	8,5	9	10	11	12,5
ACGB	•	•	•	•	•	•	•	•	•	•	•	•	•	•
ATGB	•	•	•	•	•	•	•	•	•	•	•	•	•	•
ABGB	•	•	•	•	•	•	•	•	•	•	•	•	•	•