

## Schlüter®-DILEX-BT

Profilé

couvre-joint de dilatation en aluminium  
pour des locaux soumis à de fortes sollicitations

# 4.20

Fiche produit

### Applications et fonctions

**Schlüter®-DILEX-BT** est un couvre-joint de dilatation en aluminium, dont les ailettes de fixation peuvent indifféremment être ancrées dans la couche de mortier-colle sous le revêtement carrelé ou en pierres naturelles, ou intégrées dans la chape, par exemple pour la mise en œuvre de moquette ou de sol souple. Le profilé peut ainsi suivre les mouvements au sein de la structure du revêtement considéré.

La partie médiane coulissante peut compenser des mouvements de  $\pm 5$  mm. Le système d'articulation latérale permet d'absorber des mouvements tridimensionnels. Le profilé Schlüter®-DILEX-BT garantit la protection des arêtes de revêtements, lors du passage intensif de piétons ou d'engins de manutention, p. ex. dans des entrepôts, halls de production, supermarchés, aéroports, gares et parkings et pour des revêtements nettoyés par autolaveuses. Le profilé Schlüter®-DILEX-BTO se positionne au-dessus des joints de structure au niveau des liaisons sol/murs (voir illustration page 3) ; le profilé Schlüter®-DILEX-BTS permet, quant à lui, un montage ultérieur dans des revêtements déjà carrelés. Ces profilés peuvent également s'intégrer dans des surfaces murales et des plafonds en plaques de plâtre ou dans des surfaces enduites ou carrelées.

### Matériaux

Le profilé est disponible dans les matériaux suivants :

A = Aluminium

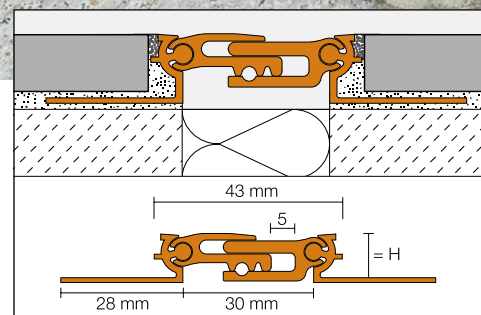
AE = Alu. naturel anodisé mat



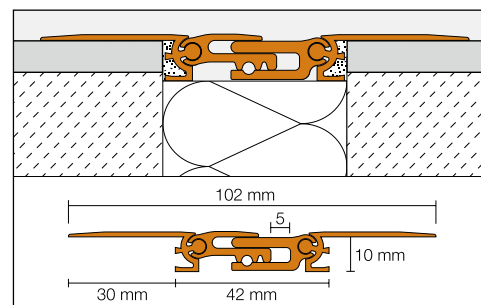
### Propriétés des matériaux et domaines d'utilisation :

Le choix du profilé doit être déterminé au cas par cas, en fonction des contraintes chimiques, mécaniques et autres contraintes prévisibles.

Le profilé Schlüter DILEX ABT est en aluminium. Ce matériau est sensible aux produits alcalins. En présence d'humidité, les matériaux à base de ciment présentent une alcalinité qui peut, selon la concentration et la durée de contact, corroder l'aluminium (formation d'hydroxyde d'aluminium). Il convient donc d'éliminer immédiatement les résidus de mortier-colle ou de mortier-joint au niveau



Schlüter®-DILEX-BT



Schlüter®-DILEX-BTS



des surfaces visibles et de ne pas recouvrir d'un film les revêtements fraîchement posés. Le profilé Schlüter®-DILEX-AEBT, en aluminium anodisé, présente une surface protégée par anodisation qui, dans des conditions d'usage normal, ne subit plus de modifications. Cette surface doit être protégée des risques de rayures ou d'abrasion. Il convient d'éliminer immédiatement les traces de mortier-colle ou de mortier-joint sur les surfaces visibles. Les autres caractéristiques du profilé sont identiques à celles de l'aluminium.

### Mise en œuvre

1. Sélectionner un profilé Schlüter®-DILEX-BT en fonction de l'épaisseur du carrelage.
2. Au moyen d'une spatule crantée, appliquer du mortier-colle à l'endroit où le profilé doit être posé.
3. Noyer l'ailette de fixation à perforations trapézoïdales du profilé Schlüter®-DILEX-BT dans le lit de mortier-colle et l'aligner.
4. Recouvrir l'ailette de fixation de mortier-colle sur toute sa surface au moyen d'une spatule.
5. Noyer les carreaux adjacents et les aligner sur l'arête supérieure du profilé (la hauteur du profilé ne doit en aucun cas dépasser celle de la surface du revêtement, elle pourra être inférieure d'1 mm au maximum). Les carreaux doivent adhérer sur toute leur surface le long du profilé.
6. Le chant du carreau s'appuie contre l'espaceur, ce qui garantit un joint d'une épaisseur constante de 1,5 mm.
7. Garnir ce joint avec du mortier-joint.
8. En pose scellée, déposer tout d'abord de chaque côté du joint de dilatation (joint de structure) des cordons de mortier de hauteur correspondante, séparés par une bande isolante.
  - 8a. Sur les cordons de mortier, appliquer une couche de contact à base de mortier-colle à prise hydraulique ou une barbotine de ciment.
  - 8b. Poser le profilé Schlüter®-DILEX-BT sur la couche de contact, l'aligner et l'enfoncer en tapotant dessus.
  - 8c. Tirer la chape de façon à ce que la surface du revêtement à appliquer soit de niveau avec l'arête supérieure du profilé. Choisir la hauteur du profilé de sorte que l'ailette de fixation soit noyée d'environ 15 mm dans la chape.
9. La mise en œuvre du profilé Schlüter®-DILEX-BT au niveau de murs ou de plafonds s'effectue de façon similaire à une pose au sol.
10. Le profilé Schlüter®-DILEX-BTS se monte ultérieurement au-dessus du joint de dilatation. Le joint doit présenter une largeur minimale de 44 mm et une profondeur de 10 mm. Les ailettes de fixation se mettent en œuvre par collage pleine face à l'aide d'une colle appropriée (p. ex. résine époxy) sur le revêtement existant. Une autre solution consiste à percer des orifices et à visser les ailes de fixation sur le revêtement. Selon le type de fixation ou d'ancrage, la résistance mécanique de Schlüter®-DILEX-BTS est limitée. Pour de fortes sollicitations, une pose en affleurement sera nécessaire.



### Remarque

Schlüter®-DILEX-BT ne nécessite aucun entretien particulier. Les salissures doivent être enlevées du revêtement en utilisant des produits de nettoyage doux. La couche d'oxydation qui se forme sur l'aluminium peut être enlevée à l'aide d'agents polissants ; néanmoins, elle réapparaît au bout d'un certain temps. Pour l'aluminium anodisé, seul un nouveau vernissage permet de masquer les éventuelles dégradations de la couche d'anodisation.



**Vue d'ensemble :**

**Schlüter®-DILEX-BT**

A = aluminium, AE = aluminium anodisé

Unité de livraison : 2,50 m

Matériaux	A	AE
H = 8 mm	•	•
H = 10 mm	•	•
H = 12,5 mm	•	•
H = 15 mm	•	•
H = 17,5 mm	•	•
H = 20 mm	•	•

**Schlüter®-DILEX-BTO**

A = aluminium, AE = aluminium anodisé

Unité de livraison : 2,50 m

Matériaux	A	AE
H = 8 mm	•	•
H = 10 mm	•	•
H = 12,5 mm	•	•
H = 15 mm	•	•
H = 17,5 mm	•	•
H = 20 mm	•	•

**Schlüter®-DILEX-BTS**

A = aluminium, AE = aluminium anodisé

Unité de livraison : 2,50 m

Matériaux	A	AE
H = 10 mm	•	•

Nota : les différentes hauteurs de profilé sont également combinables entre elles si nécessaire (voir fiche produit 1.7 RENO V).

Liaison sol-murs (Schlüter®-DILEX-BTO)

