

Schlüter®-BARA-RT

Profilé de rive
en forme de T

5.19

Fiche produit

Application et fonction

Schlüter-BARA-RT est un profilé de rive en T pour revêtements de balcons et de terrasses. Il peut s'utiliser pour des revêtements posés sur un lit de gravier, sur des plots ou pour des structures mixtes. Lors de la pose de dalles autoportées sur des plots de mortier ou sur un lit de gravier, Schlüter-BARA-RT sera posé avec l'ailette de fixation à perforations trapézoïdales sur la natte de drainage Schlüter-TROBA ou Schlüter-TROBA-PLUS, en laissant un espace d'environ 5 mm entre le chant de la natte et le profilé afin de permettre l'évacuation de l'eau de drainage. La partie verticale du profilé sert de bandeau, elle masque le chant du revêtement, protège la natte, et permet l'évacuation de l'eau de drainage. Le profilé est disponible en hauteurs de 9 à 65 mm.

En association avec un revêtement carrelé, l'ailette de fixation à perforations trapézoïdales du profilé de rive Schlüter-BARA-RT est entièrement noyée dans le mortier-colle. Un raccord avec la natte Schlüter-DITRA 25, réalisé à l'aide de la bande de pontage Schlüter-KERDI-KEBA associée à la colle Schlüter-KERDI-COLL-L assure la protection à l'eau du système.

Schlüter-BARA-RT peut aussi être mis en œuvre lors de la réalisation d'une forme de mortier, l'ailette de fixation à perforations trapézoïdales étant alors noyée dans le lit de mortier.

Entre l'étanchéité et le mortier, il convient de poser la natte de drainage Schlüter-TROBA-PLUS afin d'éviter l'accumulation d'eau dans le mortier.

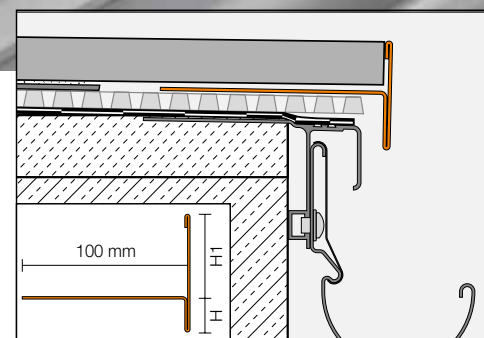
Pour la pose de Schlüter-DITRA 25, le mortier devra être tiré à 3 mm sous le bord supérieur du profilé.



Le profilé assure une finition esthétique et masque le chant du revêtement ainsi que les bords libres du mortier.

Nota : Schlüter-BARA-RHA est un profilé de recouvrement réglable en hauteur en aluminium coloré.

En liaison avec des profilés-supports correspondants, comme p. ex. BARA-RT, il permet de délimiter les chants libres de balcons et de terrasses.



Matériau

Le profilé est disponible dans les matériaux suivants :

AC = aluminium coloré

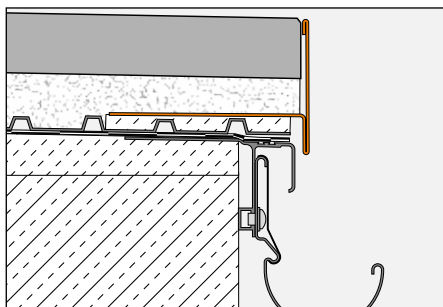


Fig. 1

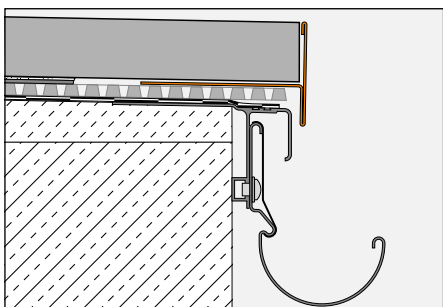


Fig. 2

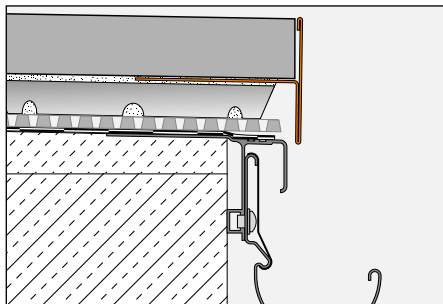


Fig. 3

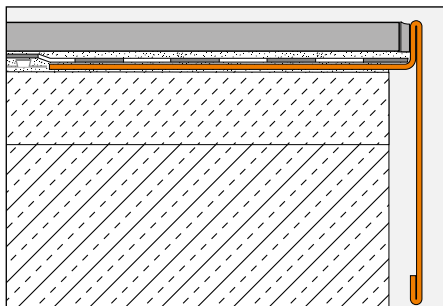


Fig. 4

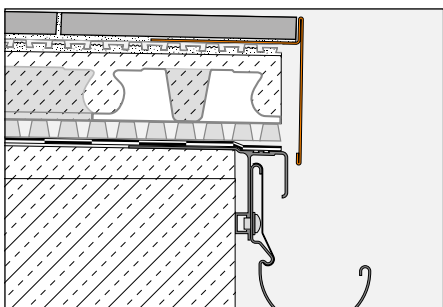


Fig. 5

Propriétés des matériaux et domaines d'utilisation :

Schlüter-BARA-RT est en aluminium coloré. Le revêtement de surface du profilé en aluminium est résistant aux UV et aux intempéries, et sa couleur est stable. Les surfaces apparentes doivent être protégées contre l'abrasion. L'eau ne doit pas pouvoir s'accumuler dans la couche de mortier-colle ou de mortier dans laquelle le profilé Schlüter-BARA-RT est noyé, car une eau fortement enrichie en alcalins attaque l'aluminium.

Le choix du profilé doit être déterminé au cas par cas, en fonction des contraintes chimiques, mécaniques et autres contraintes prévisibles.

Mise en œuvre de dalles autoportées sur plots de mortier ou sur lit de gravier ou de concassé (Fig. 1 à 3)

1. Sélectionner le profilé Schlüter-BARA-RT en fonction de la hauteur de la bordure à masquer. Des angles sortants à 90° font partie de la gamme. Les extrémités des profilés et des angles doivent être aboutées en laissant un espace de 5 à 10 mm pour permettre la dilatation due aux écarts de température. Déposer un cordon de Schlüter-KERDI-FIX sur le profilé de part et d'autre de cet espace et recouvrir par un raccord clipsable.

2. Mettre en œuvre le profilé Schlüter-BARA-RT sur la natte de drainage Schlüter-TROBA-PLUS préalablement posée, avec l'aillette de fixation à perforations trapézoïdales noyée dans une couche de mortier-colle, et l'ajuster, le cas échéant, horizontalement et verticalement. Lors d'une pose sur lit de gravier, poser tout d'abord la natte de drainage Schlüter-TROBA et fixer Schlüter-BARA-RT au-dessus avec du mortier.

3.1 Lors de l'utilisation de Schlüter-BARA-RT comme retenue de gravier (fig. 1), la couche de gravier sera tirée en fonction de l'épaisseur du revêtement sous l'arête supérieure de l'aillette verticale du profilé. Les dalles de béton seront ensuite simplement posées sur la couche de gravier égalisée.

3.2 Lors de la pose sur la natte Schlüter-TROBA-PLUS avec des plots réalisés à l'aide des disques de coffrage Schlüter-TROBA-STELZ-DR (fig. 2), le profilé de rive Schlüter-BARA-RT masque le chant du revêtement et la natte. L'aillette de

fixation à perforations trapézoïdales de Schlüter-BARA-RT est posée au bord de la natte. Les dalles autoportées sont ensuite posées sur l'aillette de fixation.

3.3 Lors de l'utilisation des disques de coffrage Schlüter-TROBA-STELZ-MR (fig. 3), le profilé Schlüter-BARA-RT est posé sur les plots de mortier. Le profilé de rive masque le chant du revêtement et les disques. Les dalles autoportées sont ensuite posées sur l'aillette de fixation.

Nota : veiller à laisser un espace suffisant entre le profilé et la natte afin de ne pas obstruer le drain.

Mise en œuvre en pose collée en combinaison avec un revêtement carrelé (Fig. 4 et 5)

1. Sélectionner le profilé Schlüter-BARA-RT en fonction de la hauteur de rive à masquer. Des angles sortants à 90° font partie de la gamme. Les extrémités des profilés et des angles doivent être aboutées en laissant un espace de 5 à 10 mm pour permettre la dilatation due aux écarts de température. Déposer un cordon de Schlüter-KERDI-FIX sur le profilé de part et d'autre de cet espace et recouvrir par un raccord clipsable.

2. Poser le profilé de rive Schlüter-BARA-RT de façon à noyer l'aillette de fixation à perforations trapézoïdales en bordure du support dans la couche de mortier-colle s'il s'agit d'une mise en œuvre sur la natte Schlüter-DITRA-DRAIN préalablement collée.

3. Lors de l'utilisation de Schlüter-DITRA 25, coller la natte en butée contre l'aillette de fixation du profilé. Le raccord avec le profilé sera réalisé avec la bande de pontage Schlüter-KERDI-KEBA. Veiller à assurer un recouvrement minimum de 5 cm sur la natte Schlüter-DITRA 25 en allant jusqu'au bord de la partie verticale du profilé Schlüter-BARA-RT avec la colle d'étanchéité Schlüter-KERDI-COLL-L.

4. Les carreaux seront collés au mortier-colle et jointoyés au mortier-joint souple.





Mise en œuvre dans la forme de mortier (fig. 6)

1. Fixer Schlüter-BARA-RT à la hauteur voulue dans le mortier et l'ajuster. Des angles sortants à 90° font partie de la gamme. Les extrémités des profilés et des angles doivent être aboutées en laissant un espace de 5 à 10 mm pour permettre la dilatation due aux écarts de température. Déposer un cordon de Schlüter-KERDI-FIX sur le profilé de part et d'autre de cet espace et recouvrir par un raccord clipsable.
2. Tirer le mortier de pose d'une épaisseur de 5 cm armé ou 6 cm non armé de façon à arriver à fleur de l'arête supérieure de Schlüter-BARA-RT ou en retranchant l'épaisseur des carreaux. Lors de la mise en œuvre de la natte Schlüter-DITRA 25, le mortier devra arriver à 3 mm sous le bord supérieur du profilé.

Nota : Entre l'étanchéité et le mortier, poser Schlüter-TROBA ou Schlüter-TROBA-PLUS pour assurer un drainage.

Nota

Schlüter-BARA-RT ne nécessite aucun entretien particulier. Le profilé en aluminium est résistant aux U.V. et aux intempéries et sa couleur est stable. Remédier aux éventuelles détériorations de la surface laquée en appliquant une couche de vernis.

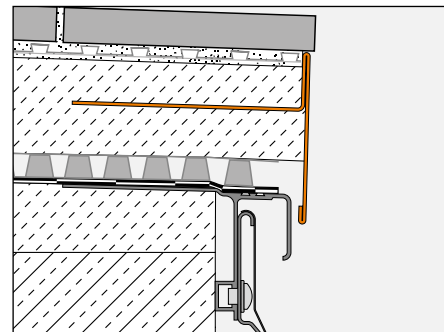


Fig. 6


Vue d'ensemble :

Schlüter®-BARA-RT

Coloris : PG = gris pastel, GM = gris métallique, HB = beige clair, RB = chamois, SB = brun noir, BW = blanc brillant

Unité de livraison : 2,50 m

Coloris	PG	GM	HB	RB	SB	BW
H/H1 = 9/60 mm	•	•	•	•	•	•
H/H1 = 12/16 mm	•	•	•	•	•	•
H/H1 = 12/65 mm	•	•	•	•	•	•
H/H1 = 20/50 mm	•	•				
H/H1 = 25/40 mm	•	•				
H/H1 = 30/35 mm	•	•				
Angle 90°	•	•	•	•	•	•
Raccord	•	•	•	•	•	•

 Profilés avec prédécoupe pour cintrage, voir tarif illustré en cours.

