

Schlüter®-KERDI-CID

Kit d'étanchéité
pour passages de portes

8.11

Fiche produit

Applications et fonctions

Schlüter-KERDI-CID est un kit d'étanchéité pour passage de portes en liaison avec des revêtements céramiques ou en pierre naturelle.

Les kits comprennent un profilé Schlüter-SCHIENE-E en acier inoxydable, muni d'une bande d'étanchéité en polyéthylène, ainsi que des angles Schlüter-KERDI-KERECK correspondants, adaptés en fonction du sens d'ouverture de la porte.

Une mise en œuvre dans les règles de l'art du kit KERDI-CID empêche toute pénétration d'eau dans les revêtements adjacents. Schlüter-KERDI-CID a été conçu pour servir d'étanchéité composite en liaison avec des revêtements en céramique ou en pierre naturelle. Le système bénéficie d'un agrément technique général (abP) en liaison avec les systèmes de protection à l'eau Schlüter-KERDI 200, -DITRA, -DITRA-HEAT/-DUO et -KERDI-BOARD. KERDI-CID satisfait à la norme allemande DIN 18534.

Matériaux

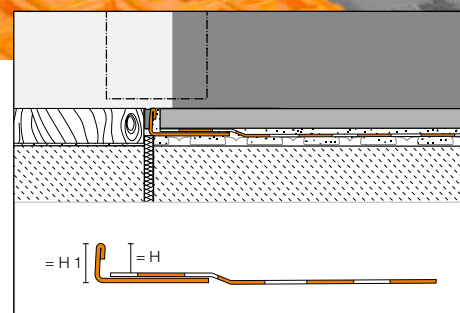
Les profilés sont en acier inoxydable V4A (alliage 1.4404 = AISI 316L). L'ailette de fixation sans perforations est munie d'une bande d'étanchéité en polyéthylène souple dont les deux faces sont revêtues d'un non-tissé spécial.

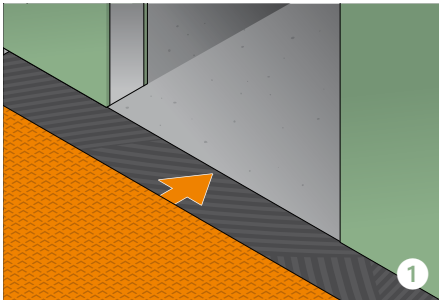


Propriétés des matériaux et domaines d'utilisation

KERDI-CID est étanche et résiste aux contraintes chimiques auxquelles sont généralement soumis les revêtements céramiques. La bande d'étanchéité en polyéthylène de KERDI-CID est imputrescible, extensible et résiste au vieillissement. La résistance aux sollicitations chimiques au-delà du domaine domestique doit être déterminée au cas par cas.

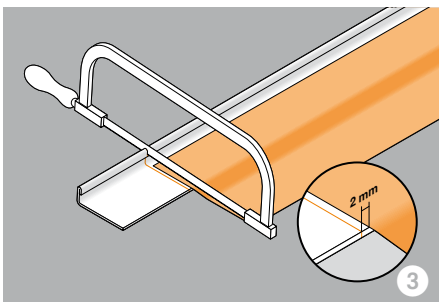
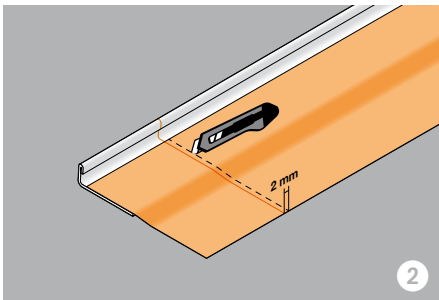
Toutefois l'acier inoxydable d'alliage 1.4404 ne résiste pas à toutes les sollicitations chimiques. Il est attaqué par des produits tels que l'acide chlorhydrique ou l'acide fluorhydrique ou par du chlore ou des solutions alcalines à partir d'une certaine concentration. Il convient donc de définir au préalable les sollicitations prévisibles.



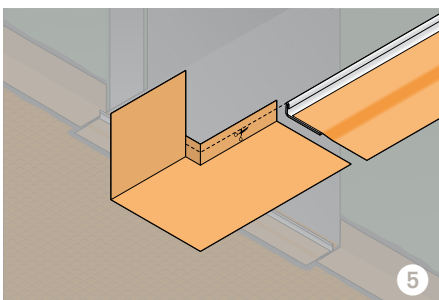
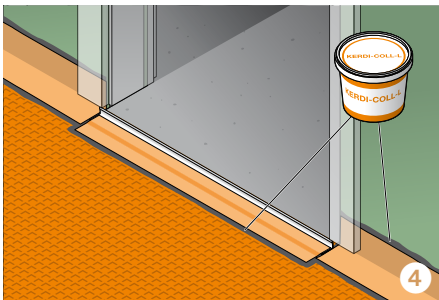


Mise en œuvre

1. Réaliser, tout d'abord et dans les règles de l'art, l'étanchéité du support à l'aide d'un système d'étanchéité composite Schlüter adapté (1). Les éventuels défauts de planéité, comme p. ex. un seuil de porte, doivent être compensés avant la mise en œuvre de l'étanchéité.
2. Sélectionner le profilé (H = hauteur intérieure au-dessus de la bande d'étanchéité) en fonction de l'épaisseur du carrelage.
Nota : choisir la hauteur du profilé en fonction de la hauteur intérieure susmentionnée de la bande d'étanchéité.
3. Découper le profilé à la longueur souhaitée. Il convient de découper tout d'abord la bande d'étanchéité à l'aide d'un cutter (2) à env. 2 mm de l'arête finale et de découper ensuite le profilé à l'aide d'une meuleuse ou d'une scie à main (3).



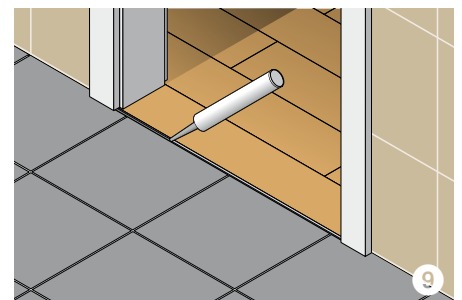
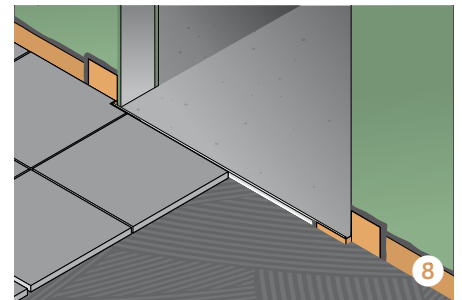
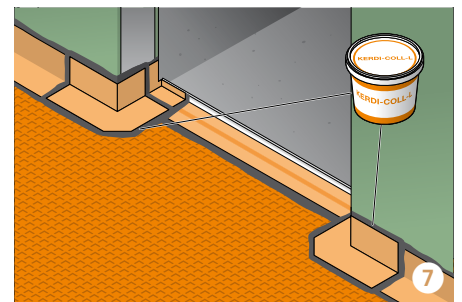
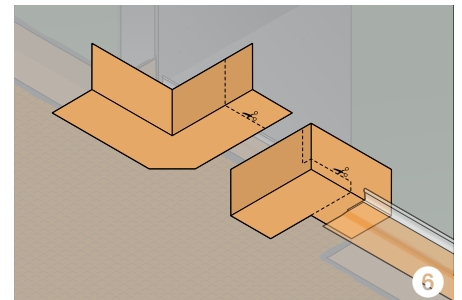
4. Appliquer Schlüter-KERDI-COLL-L sur le système d'étanchéité à l'endroit où la bande d'étanchéité doit être posée (4). Noyer et aligner le profilé et la bande d'étanchéité dans la colle fraîchement appliquée.
5. Utiliser les angles KERDI préformés pour réaliser le raccord en liaison sol/murs. Découper les angles à la hauteur du profilé avant de les coller (5/6).
6. Coller à l'aide de KERDI-COLL-L ou de KERDI-FIX les angles sur toute leur surface, sur le système d'étanchéité et sur le profilé (7).



7. Le revêtement peut être posé dès que l'étanchéité composite est réalisée avec tous ses chevauchements, angles et raccords. Aucune attente nécessaire.
8. Pour la pose des carreaux, appliquer un mortier-colle à prise hydraulique directement sur le système d'étanchéité. Noyer les carreaux adjacents sur toute leur surface et les ajuster de sorte qu'ils arrivent à la hauteur de l'arête supérieure du profilé (8).

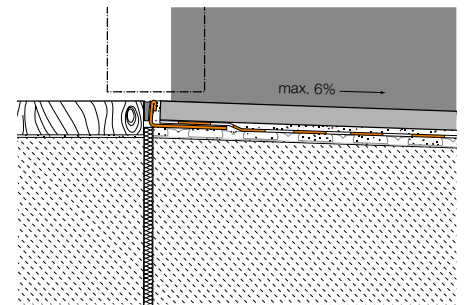
Nota : le profilé peut être posé légèrement en retrait afin de compenser les tolérances de dimensions du revêtement. La hauteur du profilé ne doit en aucun cas dépasser celle de la surface du revêtement ; elle pourra être inférieure d'1 mm au maximum.

9. Laisser un joint d'environ 1,5 mm entre le carreau et le profilé.
10. Garnir ce joint avec du mortier-joint.
11. Garnir l'espace entre le profilé et le revêtement adjacent (pièce attenante) avec du silicone (9).



**Nota :**

Les surfaces en acier inoxydable exposées à l'action de l'air ou à des produits agressifs doivent être régulièrement entretenues à l'aide d'un produit de nettoyage doux. Un nettoyage régulier permet non seulement de préserver l'aspect brillant de l'acier inoxydable, mais aussi de réduire les risques de corrosion. Les produits de nettoyage utilisés ne doivent en aucun cas contenir d'acide chlorhydrique ou fluorhydrique. Le contact avec d'autres métaux comme p. ex. l'acier normal est à éviter, car ceux-ci peuvent provoquer la formation de corrosion. Il en est de même pour les outils tels que les spatules ou la paille de fer utilisée par ex. pour éliminer les résidus de mortier-colle ou de mortier-joint. Nous recommandons d'utiliser, si nécessaire, la pâte de nettoyage pour l'acier inoxydable Schlüter-CLEAN-CP ou équivalent.



Schlüter-KERDI-CID avec revêtement en pente (6 % max.)





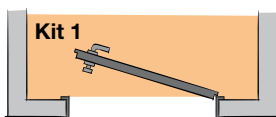
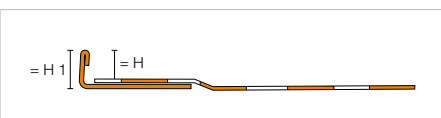
Vue d'ensemble du produit :

Schlüter-KERDI-CID

Kit 1

- Schlüter-SCHIENE-E V4A avec bande d'étanchéité en polyéthylène, Longueur : 1,15 m
- 2 angles KERDI-KERECK-SD (droit + gauche)

H (mm)	H1 (mm)	Kit 1
10	12	•
12	14	•
14	16	•



Configuration de pose avec Schlüter-KERDI-CID kit 1

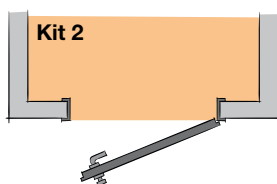
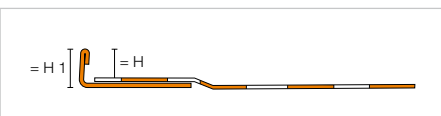


kit 1

Kit 2

- Schlüter-SCHIENE-E V4A avec bande d'étanchéité en polyéthylène, longueur : 1,15 m
- 2 x 2 angles KERDI-KERECK (angle sortant/reentrant)

H (mm)	H1 (mm)	Set 2
10	12	•
12	14	•
14	16	•



Configuration de pose avec Schlüter-KERDI-CID kit 2



kit 2